

پنکه رومیزی هاله - سه سرعته
Haleh Table Fan – three speeds



پنکه رومیزی هاله

پنکه های رومیزی هاله به منظور گردش هوا در محیط های مسکونی و اداری و فضا های کوچک طراحی و ساخته شده اند. در سه سایز ۲۰، ۲۵ و ۳۰ ارائه می شوند. طراحی پروانه به گونه ای است که کارکرد پنکه بسیار آرام و بی صدا بوده و شرایط محیطی مناسبی را برای مصرف کننده ایجاد می کند. بدنه پنکه با نمایی زیبا علاوه بر ایجاد حفاظتی ایمن در مقابل پروانه پنکه، باعث توزیع مناسب هوا نیز می شود. این محصول به کلید تنظیم دور مجهز می باشد که قابلیت تنظیم دور پنکه در سه حالت تند، متوسط و کند را داراست. همچنین این محصول مجهز به سیستم خودکار محافظت در برابر حرارت (ترمو گارد) بوده و در صورت افزایش دمای موتور به هر دلیل، به صورت اتوماتیک خاموش می شود که باعث افزایش ایمنی محصول می گردد.

Haleh Table Fan

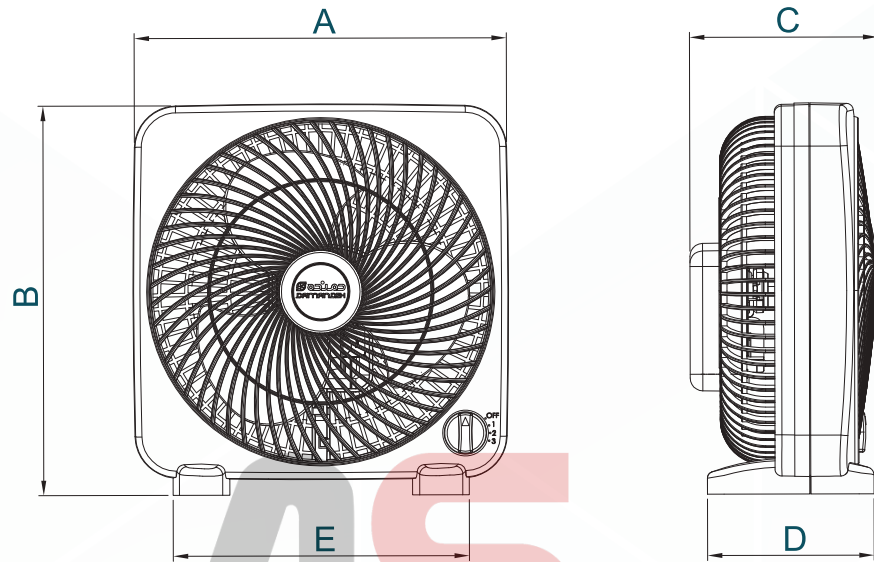
Haleh table fans are designed for circulation of air in rooms and small office area. These table fans are manufactured in three sizes, i.e. 20,25, and 30. The fan propeller is designed to reduce noise level and help to provide suitable environmental conditions. The beautiful design of fan body also provides uniform airflow. The fan speed can be adjusted with the volume on the fan, moreover, the fan has thermal protection system, which turns the fan off in case of excess temperature rise.



تمامی اعداد ارائه شده برای دور تند می باشند.

| NO | Model | Fan Dia. (mm) | Voltage (V) | Current (A) | Power (W) | Speed (rpm) | Air Flow (m ³ /h) | Weight (Kg) | Sound pressure level* (dBA) |
|----|-----------|------------------|----------------|----------------|--------------|----------------|---------------------------------|----------------|--------------------------------|
| 1 | FTF-20H2S | 200 | 220 | 0.25 | 30 | 2200 | 350 | 1.45 | 52 |
| 2 | FTF-25H2S | 250 | 220 | 0.38 | 45 | 2250 | 500 | 2.4 | 54 |
| 3 | FTF-30H2S | 300 | 220 | 0.6 | 70 | 2150 | 750 | 3.1 | 56 |

*صدای محصول در فاصله معادل ۳ برابر قطر محصول (با حداقل فاصله ۱.۵ م) اندازه گیری شده است.



Haleh Table Fan

AVVAL SANAT

| Model | A | B | C | D | E | F |
|--------|-----|-----|-----|-----|-----|-----|
| FTF-20 | 263 | 275 | 133 | 118 | 209 | 210 |
| FTF-25 | 337 | 350 | 149 | 149 | 266 | 260 |
| FTF-30 | 397 | 415 | 173 | 177 | 316 | 320 |

جدول ابعاد بر حسب میلیمتر ارائه شده است

Www.avvalsanat.com