



## فن آکسیال سیلندری

### سری 500 mm / DAMP

جنس بدنه فن : فولاد با پوشش رنگ الکترو استاتیک

جنس پروانه فن : دایکست آلومینیوم

درجه حفاظت فن : IP55

کلاس عایق بندی موتور : F

نوع عملکرد موتور : دائم کار

کاربرد فن : سیستم تهویه فضاهای تجاری متوسط و بزرگ، فضاهای صنعتی، کارگاه ها، تامین هوای پارکینگ ها و انبارهای

صنعتی

# CYLINDRICAL Axial Fan

## DAMP Series / 500 mm

Body material of fan: Steel with electrostatic paint coating

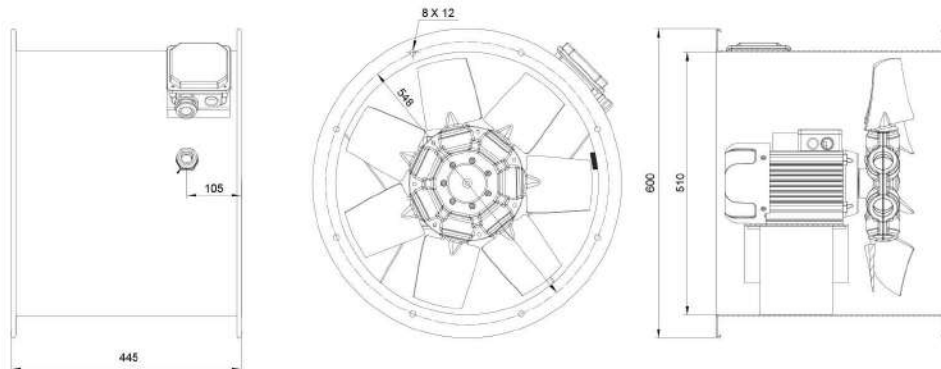
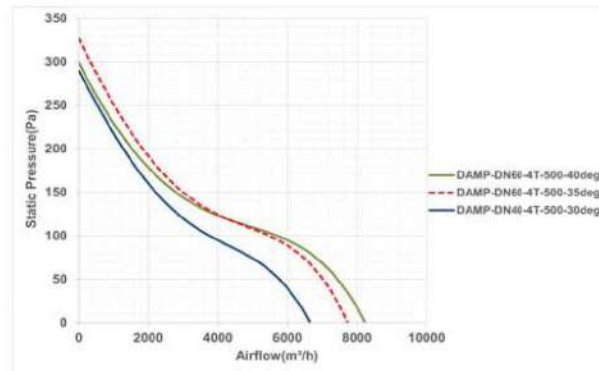
Impeller material of fan: Diecast Aluminum

Fan ingress protection: IP55

Insulation class: F

Mode of operation: Continuous operation

Fan application: Supply and exhaust of small and large commercial premises, industrial spaces, workshops, parking supply air and industrial warehouses.



تمامی اعداد ارائه شده مربوط به حالت آزاد (Free Delivery) کارکرد فن هستند.

NO	Model	Fan Diameter (mm)	Voltage (V)	Current (A)	Power (W)	Speed (rpm)	Air flow (m <sup>3</sup> / h)	IP	Weight (Kg)
1	DAMP- DN40-4T-500-30deg	500	380	1.4	630	1344	6750	55	38
2	DAMP- DN60-4T-500-35deg	500	380	1.7	800	1397	7900	55	39
3	DAMP- DN60-4T-500-40deg	500	380	1.8	900	1355	8300	55	39

# CYLINDRICAL Axial Fan

## DAMP Series / 560 mm

Body material of fan: Steel with electrostatic paint coating

Impeller material of fan: Diecast Aluminum

Fan ingress protection: IP55

Insulation class: F

Mode of operation: Continuous operation

Fan application: Supply and exhaust of small and large commercial premises, industrial spaces, workshops, parking supply air and industrial warehouses.



فن آکسیال سیلندری

CYLINDRICAL Axial Fan

## فن آکسیال سیلندری

### 560 mm / DAMP سری

جنس بدنه فن : فولاد با پوشش رنگ الکترو استاتیک

جنس پروانه فن : دایکست آلومینیوم

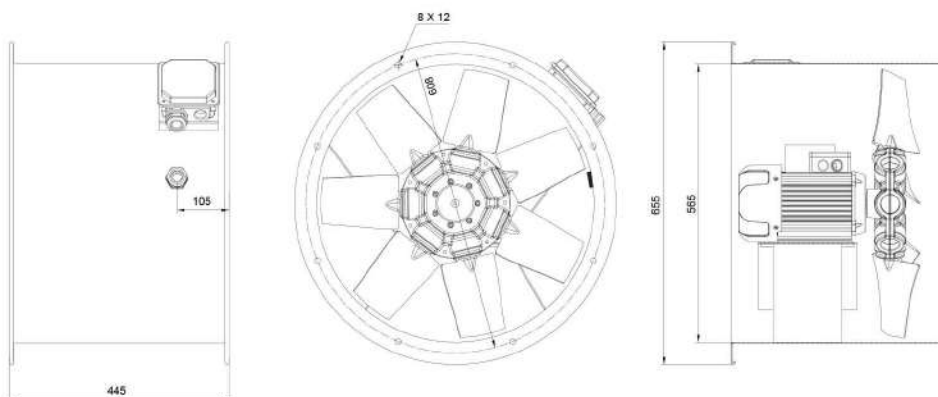
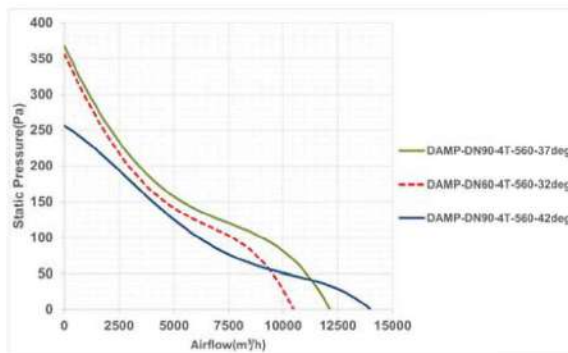
درجه حفاظت فن : IP55

کلاس عایق بندی موتور : F

نوع عملکرد موتور : دائم کار

کاربرد فن : سیستم تهویه فضاهای تجاری متوسط و بزرگ، فضاهای صنعتی، کارگاه ها، تامین هوای پارکینگ ها و انبارهای

صنعتی



تمامی اعداد ارائه شده مربوط به حالت آزاد (Free Delivery) کارکرد فن هستند.

No	Model	Fan Diameter (mm)	Voltage (V)	Current (A)	Power (W)	Speed (rpm)	Air flow (m3/h)	IP	Weight (Kg)
1	DAMP-DN60-4T-560-32deg	560	380	1.9	920	1385	10500	55	43
2	DAMP-DN90-4T-560-37deg	560	380	2.2	1080	1382	12200	55	45
3	DAMP-DN90-4T-560-42deg	560	380	2.6	1360	1350	14000	55	45



## فن آکسیال سیلندری

سری 630 mm / DAMP

جنس بدنه فن : فولاد با پوشش رنگ الکترو استاتیک

جنس پروانه فن : دایکست آلومینیوم

درجه حفاظت فن : IP55

کلاس عایق بندی موتور : F

نوع عملکرد موتور : دائم کار

کاربرد فن : سیستم تهویه فضاهای تجاری متوسط و بزرگ، فضاهای صنعتی، کارگاه ها، تامین هوای پارکینگ ها و انبارهای

صنعتی

# CYLINDRICAL Axial Fan

DAMP Series / 630 mm

Body material of fan: Steel with electrostatic paint coating

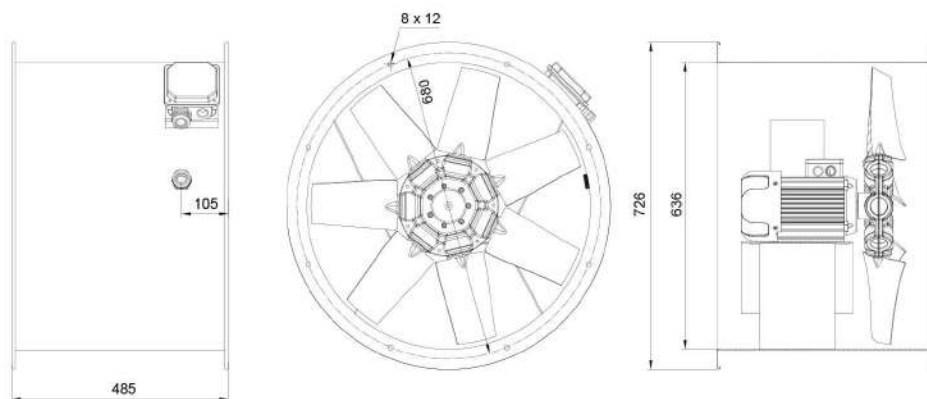
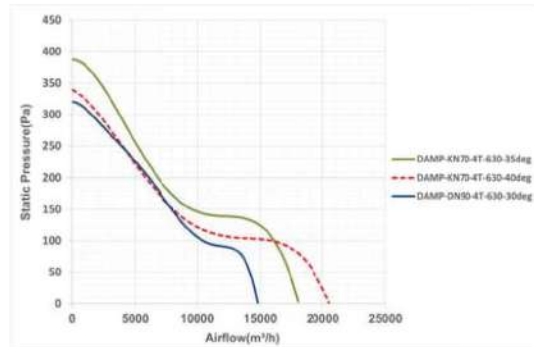
Impeller material of fan: Diecast Aluminum

Fan ingress protection: IP55

Insulation class: F

Mode of operation: Continuous operation

Fan application: Supply and exhaust of small and large commercial premises, industrial spaces, workshops, parking supply air and industrial warehouses.



تمامی اعداد ارائه شده مربوط به حالت آزاد (Free Delivery) کارکرد فن هستند.

NO	Model	Fan Diameter (mm)	Voltage (V)	Current (A)	Power (W)	Speed (rpm)	Air flow (m³ / h)	IP	Weight (Kg)
1	DAMP-DN90-4T-630-30deg	630	380	2.5	1300	1370	14800	55	49
2	DAMP-KN70-4T-630-35deg	630	380	3.3	1650	1420	18000	55	56
3	DAMP-KN70-4T-630-40deg	630	380	4	2100	1395	20500	55	56

# CYLINDRICAL Axial Fan

DAMP Series / 710 mm

Body material of fan: Steel with electrostatic paint coating

Impeller material of fan: Diecast Aluminum

Fan ingress protection: IP55

Insulation class: F

Mode of operation: Continuous operation

Fan application: Supply and exhaust of small and large commercial premises, industrial spaces, workshops, parking supply air and industrial warehouses.



فن آکسیال سیلندری

CYLINDRICAL Axial Fan

## فن آکسیال سیلندری

710 mm / DAMP سری

جنس بدنه فن : فولاد با پوشش رنگ الکترو استاتیک

جنس پروانه فن : دایکست آلومینیوم

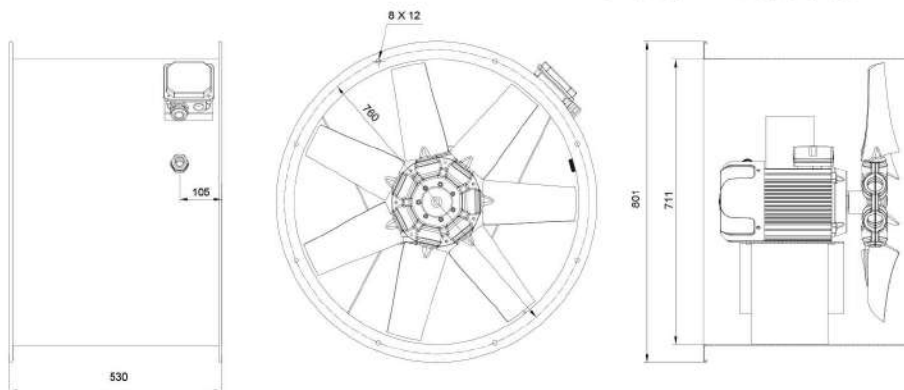
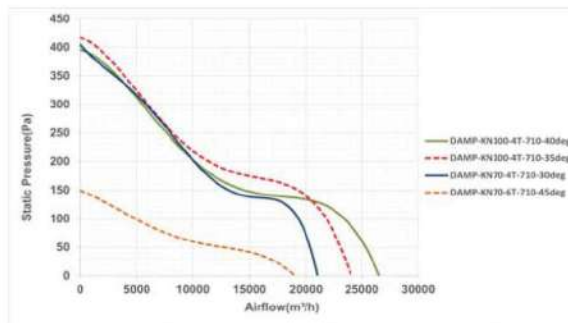
درجه حفاظت فن : IP55

کلاس عایق بندی موتور : F

نوع عملکرد موتور : دائم کار

کاربرد فن : سیستم تهویه فضاهای تجاری متوسط و بزرگ، فضاهای صنعتی، کارگاه ها، تامین هوای پارکینگ ها و انبارهای

صنعتی



تمامی اعداد ارائه شده مربوط به حالت آزاد (Free Delivery) کارکرد فن هستند.

NO	Model	Fan Diameter (mm)	Voltage (V)	Current (A)	Power (W)	Speed (rpm)	Air flow (m <sup>3</sup> / h)	IP	Weight (Kg)
1	DAMP-KN70-4T-710-30deg	710	380	3.5	1900	1420	21000	55	61
2	DAMP-KN100-4T-710-35deg	710	380	4.6	2400	1440	24000	55	65
3	DAMP-KN100-4T-710-40deg	710	380	5.3	2800	1410	26500	55	65
4	DAMP-KN70-6T-710-45deg	710	380	2.45	1180	925	19000	55	59



## فن آکسیال سیلندری

### 800 mm / DAMP سری

جنس بدنه فن : فولاد با پوشش رنگ الکترو استاتیک

جنس پروانه فن : دایکست آلومینیوم

درجه حفاظت فن : IP55

کلاس عایق بندی موتور : F

نوع عملکرد موتور : دائم کار

کاربرد فن : سیستم تهویه فضاهای تجاری متوسط و بزرگ، فضاهای صنعتی، کارگاه ها، تامین هوای پارکینگ ها و انبارهای

صنعتی

# CYLINDRICAL Axial Fan

## DAMP Series / 800 mm

Body material of fan: Steel with electrostatic paint coating

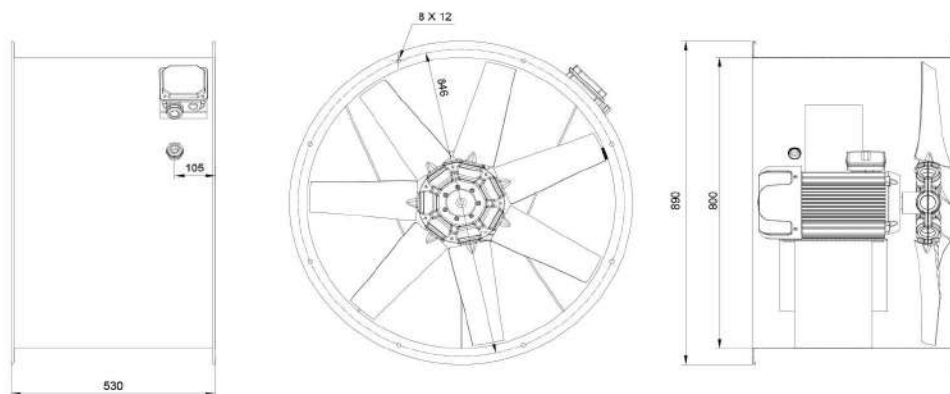
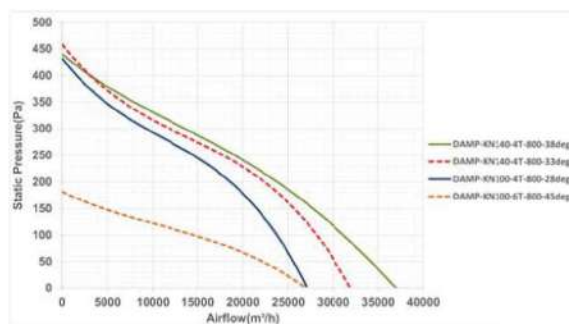
Impeller material of fan: Diecast Aluminum

Fan ingress protection: IP55

Insulation class: F

Mode of operation: Continuous operation

Fan application: Supply and exhaust of small and large commercial premises, industrial spaces, workshops, parking supply air and industrial warehouses.



تمامی اعداد ارائه شده مربوط به حالت آزاد (Free Delivery) کارکرد فن هستند.

NO	Model	Fan Diameter (mm)	Voltage (V)	Current (A)	Power (W)	Speed (rpm)	Air flow (m <sup>3</sup> / h)	IP	Weight (Kg)
1	DAMP-KN100-4T-800-28deg	800	380	5	2600	1440	27000	55	70
2	DAMP-KN140-4T-800-33deg	800	380	7	3300	1450	32000	55	76
3	DAMP-KN140-4T-800-38deg	800	380	8.3	4500	1440	37200	55	76
4	DAMP-KN100-6T-800-45deg	800	380	3.8	1800	950	28000	55	68

# CYLINDRICAL Axial Fan

## DAMP Series / 900 mm

Body material of fan: Steel with electrostatic paint coating

Impeller material of fan: Diecast Aluminum

Fan ingress protection: IP55

Insulation class: F

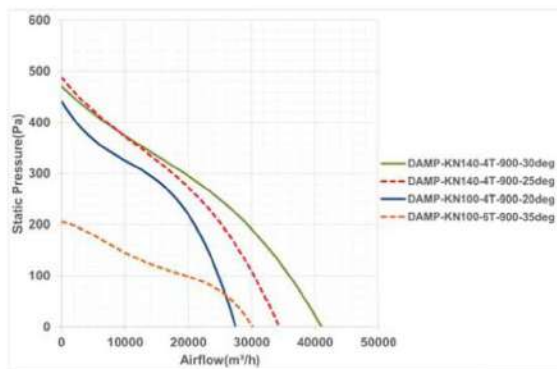
Mode of operation: Continuous operation

Fan application: Supply and exhaust of small and large commercial premises, industrial spaces, workshops, parking supply air and industrial warehouses.



فن آکسیال سیلندری

CYLINDRICAL Axial Fan



## فن آکسیال سیلندری

### 900 mm / DAMP سری

جنس بدنه فن : فولاد با پوشش رنگ الکترو استاتیک

جنس پروانه فن : دایکست آلومینیوم

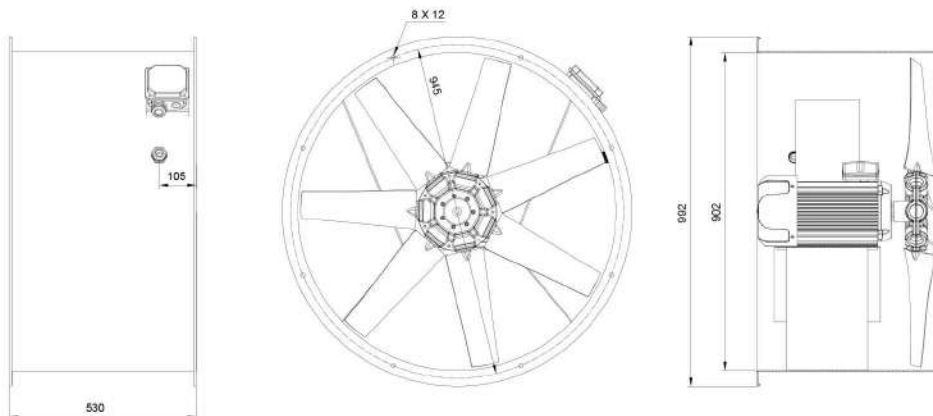
درجه حفاظت فن : IP55

کلاس عایق بندی موتور : F

نوع عملکرد موتور : دائم کار

کاربرد فن : سیستم تهویه فضاهای تجاری متوسط و بزرگ، فضاهای صنعتی، کارگاه ها، تامین هوای پارکینگ ها و انبارهای

صنعتی



تمامی اعداد ارائه شده مربوط به حالت آزاد (Free Delivery) کارکرد فن هستند.

NO	Model	Fan Diameter (mm)	Voltage (V)	Current (A)	Power (W)	Speed (rpm)	Air flow (m <sup>3</sup> / h)	IP	Weight (Kg)
1	DAMP-KN100-4T-900-20deg	900	380	4.4	2300	1448	27250	55	84
2	DAMP-KN140-4T-900-25deg	900	380	6.6	3200	1461	34000	55	90
3	DAMP-KN140-4T-900-30deg	900	380	8.6	4500	1440	41000	55	90
4	DAMP-KN100-6T-900-35deg	900	380	3.9	1850	940	30500	55	89