

PEB Series Plug Fan

PEB Series

Body material of fan: Steel with electrostatic paint coating

Impeller material of fan: Aluminum

Motor ingress protection: IP54

Insulation class: F

Mode of operation: Continuous operation

Fan application: Installation in Air Handling Unit and HVAC systems



پلاگ فن

PEB Series Plug Fan

پلاگ فن سری PEB

جنس بدنه فن : فولادی با پوشش رنگ الکترواستاتیک

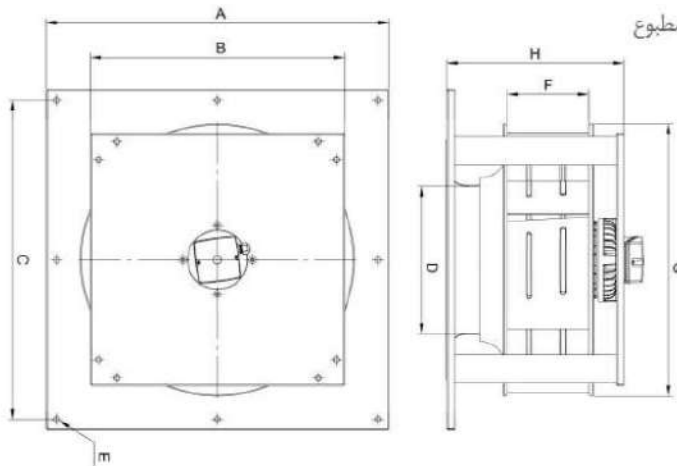
جنس پروانه فن : آلومینیوم

درجه حفاظت موتور فن : IP54

کلاس عایق بندی موتور : F

نوع عملکرد موتور : دائم کار

کاربرد فن : نصب در هواسازها و سیستم های تهویه مطبوع



Model	A	B	C	D	E	F	G	H
PEB - 250	385	285	350	138	11	70	250	177
PEB - 280	430	309	390	167	11	90	318	214
PEB - 315	430	309	390	167	11	100	318	219
PEB - 355	500	400	450	217	11	112	405	249
PEB - 400	500	400	450	217	11	125	405	262
PEB - 450	630	535	580	281	14	140	510	308
PEB - 500	630	535	580	281	14	160	510	328
PEB - 560	800	593	750	347	14	160	640	368
PEB - 630	800	593	750	347	14	160	640	398

ابعاد برحسب میلیمتر ارائه شده است.



تمامی اعداد ارائه شده مربوط به حالت آزاد (Free Delivery) کارکرد فن هستند.

NO	Model	Fan Diameter (mm)	Voltage (V)	Current (A)	Power (W)	Speed (rpm)	Airflow (m3/h)	IP	Weight (Kg)	Sound Pressure Level* (dBA)
1	PEB - 25/7A2S	250x70	220	0.9	200	2650	1400	54	9	75
2	PEB - 25/7A4S	250x70	220	0.55	100	1460	820	54	9	60
3	PEB - 25/7A6S	250x70	220	0.42	85	980	425	54	9	51
4	PEB - 25/7A4T	250x70	380	0.45	95	1460	820	54	9	60
5	PEB - 28/9G2S	280x90	220	2.7	570	2450	2550	54	13.5	83
6	PEB - 28/9G2T	280x90	380	1.1	550	2515	2700	54	13.5	84
7	PEB - 28/9A4S	280x90	220	0.58	115	1400	1650	54	10	62
8	PEB - 28/9A4T	280x90	380	0.43	120	1400	1650	54	10	62
9	PEB - 31/10G2S	310x100	220	3.15	660	2400	2600	54	14	85
10	PEB - 31/10G2T	310x100	380	1.16	650	2600	2900	54	14	86
11	PEB - 31/10A4S	310x100	220	0.96	165	1400	1800	54	11	63
12	PEB - 31/10A4T	310x100	380	0.57	160	1430	1850	54	11	63
13	PEB - 35/11G2T	350x110	380	2.5	1000	2700	3600	54	20	92
14	PEB - 35/11G4S	350x110	220	1.4	280	1420	3400	54	18	72
15	PEB - 35/11G4T	350x110	380	1	300	1420	3500	54	18	72
16	PEB - 40/12G4S	400x120	220	1.6	370	1370	3900	54	19	72
17	PEB - 40/12A6S	400x120	220	0.66	150	900	2600	54	14	62
18	PEB - 40/12G4T	400x120	380	1.1	400	1382	4000	54	19	72
19	PEB - 45/14R4T	450x140	380	1.5	800	1390	6600	54	33.5	75
20	PEB - 50/16R4T	500x160	380	1.9	1000	1365	7800	54	34	76
21	PEB - 56/16R4T	560x160	380	3.2	1700	1350	14000	54	51	88
22	PEB - 56/16R6T	560x160	380	1.25	580	900	8200	54	43	79
23	PEB - 63/16R6T	630x160	380	2	900	910	11500	54	50	80

* صدای محصول در فاصله معادل سه برابر قطر محصول (با حداقل ۱.۵ متر) اندازه گیری شده است.

