



## فن آکسیال سیلندری ترانس

سری 500 mm / VIC

جنس بدنه فن : گالوانیزه با پوشش رنگ الکترو استاتیک

جنس پروانه فن : پلی آمید

درجه حفاظت فن : IP55

کلاس عایق بندی موتور : F

نوع عملکرد موتور : دائم کار

کاربرد فن : تهویه فضاهای کوچک و متوسط، گردش هوای

گلخانه و نصب روی دستگاه ترانسفورماتور

# TRANSFORMER Fan

VIC Series / 500 mm

Body material of fan: Galvanized Steel with electrostatic paint coating

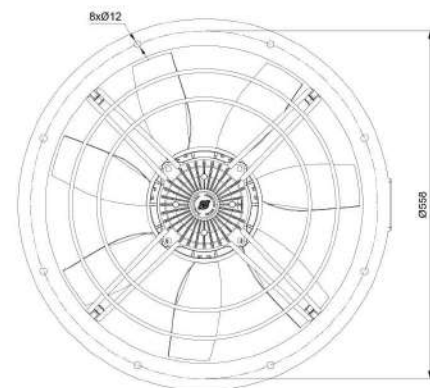
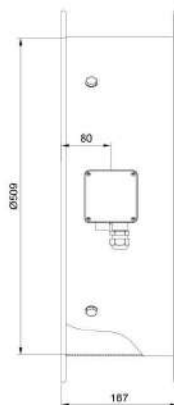
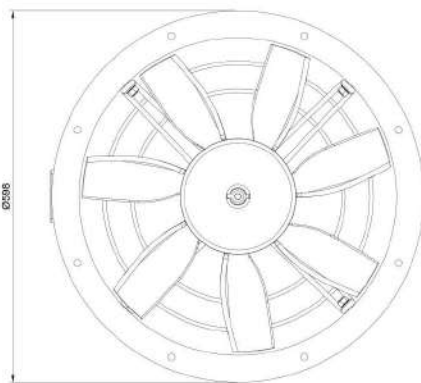
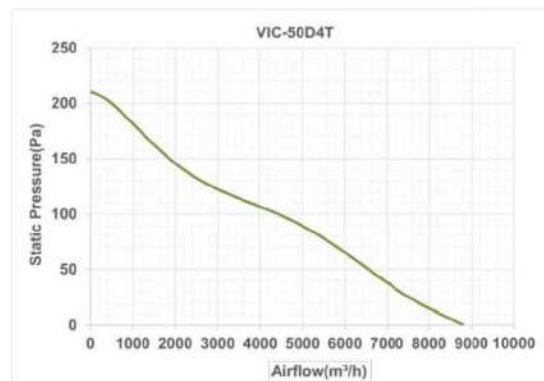
Impeller material of fan: Polyamide

Fan ingress protection: IP55

Insulation class: F

Mode of operation: Continuous operation

Fan application: Supply and exhaust of small and medium premises, circulation of greenhouse air and installation on transformer.



تمامی اعداد ارائه شده مربوط به حالت آزاد (Free Delivery) کارکرد فن هستند.

NO	Model	Fan Diameter (mm)	Voltage (V)	Current (A)	Power (W)	Speed (rpm)	Air flow (m <sup>3</sup> / h)	IP	Weight (Kg)	Sound pressure level* (dB(A))
1	VIC-50D4T	500	380	1.2	570	1350	8800	55	15.2	72

\* صدای محصول در فاصله معادل سه برابر قطر محصول (با حداقل ۱,۵ متر) اندازه گیری شده است.

# TRANSFORMER Fan

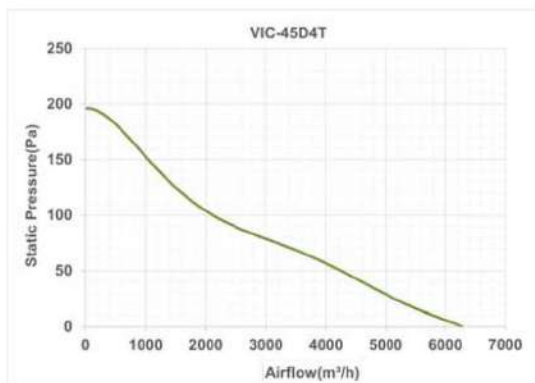
## VIC Series / 450 mm

Body material of fan: Galvanized Steel with electrostatic paint coating  
 Impeller material of fan: Polyamide  
 Fan ingress protection: IP55  
 Insulation class: F  
 Mode of operation: Continuous operation  
 Fan application: Supply and exhaust of small and medium premises, circulation of greenhouse air and installation on transformer.



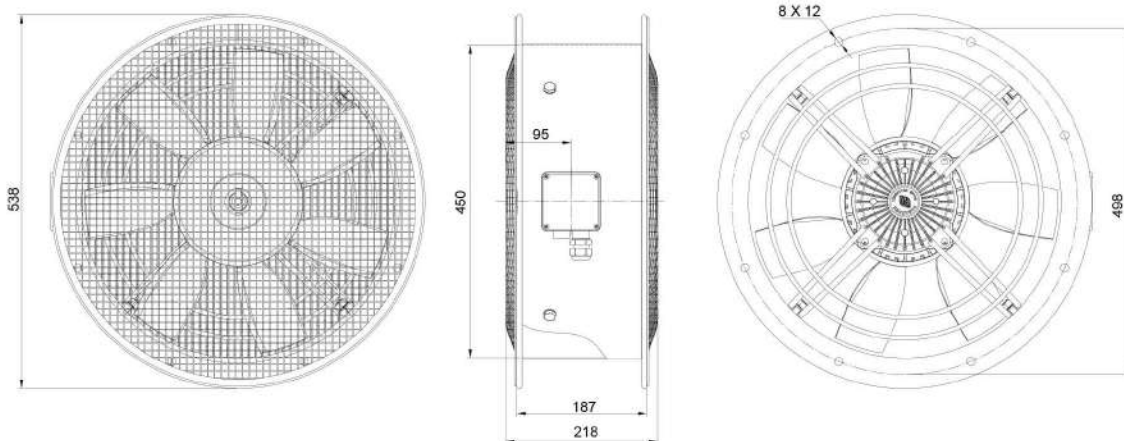
فن آکسیال سیلندری ترانس

TRANSFORMER Fan



## فن آکسیال سیلندری ترانس 450 mm / VIC سری

جنس بدنه فن : گالوانیزه با پوشش رنگ الکترو استاتیک  
 جنس پروانه فن : پلی آمید  
 درجه حفاظت فن : IP55  
 کلاس عایق بندی موتور : F  
 نوع عملکرد موتور : دائم کار  
 کاربرد فن : تهویه فضاهای کوچک و متوسط، گردش هوای گلخانه و نصب روی دستگاه ترانسفورماتور



تمامی اعداد ارائه شده مربوط به حالت آزاد (Free Delivery) کارکرد فن هستند.

NO	Model	Fan Diameter (mm)	Voltage (V)	Current (A)	Power (W)	Speed (rpm)	Air flow (m <sup>3</sup> / h)	IP	Weight (Kg)	Sound pressure level * (dBA)
1	VIC-45D4T	450	380	1	400	1400	6300	55	14	72

\* صدای محصول در فاصله معادل سه برابر قطر محصول (با حداقل ۱,۵ متر) اندازه گیری شده است.



## فن آکسیال سیلندری ترانس

سری 400 mm / VIC

جنس بدنه فن : گالوانیزه با پوشش رنگ الکترو استاتیک

جنس پروانه فن : پلی آمید

درجه حفاظت فن : IP55

کلاس عایق بندی موتور : F

نوع عملکرد موتور : دائم کار

کاربرد فن : تهویه فضاهای کوچک و متوسط، گردش هوای

گلخانه و نصب روی دستگاه ترانسفورماتور

# TRANSFORMER Fan

VIC Series / 400 mm

Body material of fan: Galvanized Steel with electrostatic paint coating

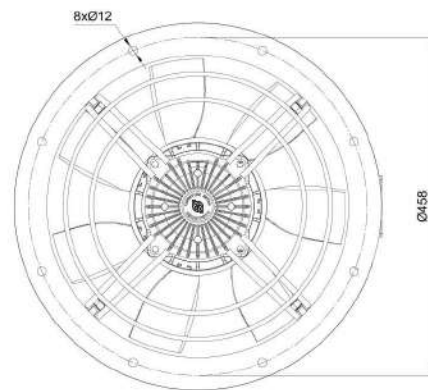
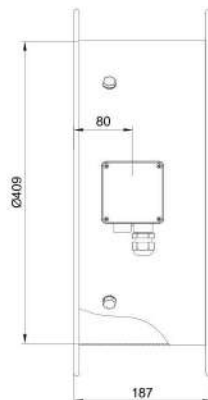
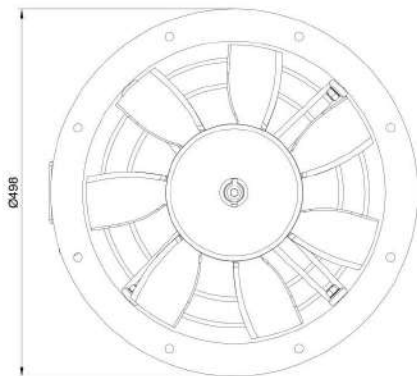
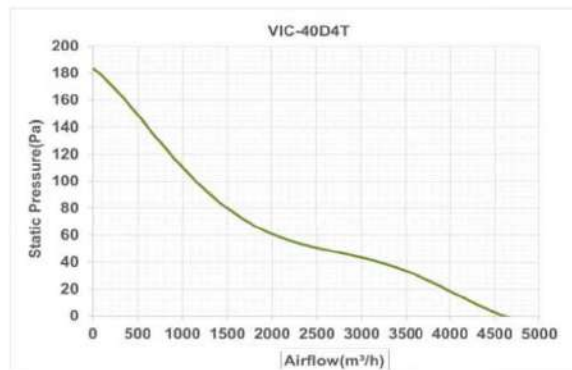
Impeller material of fan: Polyamide

Fan ingress protection: IP55

Insulation class: F

Mode of operation: Continuous operation

Fan application: Supply and exhaust of small and medium premises, circulation of greenhouse air and installation on transformer.



تمامی اعداد ارائه شده مربوط به حالت آزاد (Free Delivery) کارکرد فن هستند.

NO	Model	Fan Diameter (mm)	Voltage (V)	Current (A)	Power (W)	Speed (rpm)	Air flow (m <sup>3</sup> / h)	IP	Weight (Kg)	Sound pressure level * (dBA)
1	VIC-40D4T	400	380	1	350	1400	4600	55	13	72

\* صدای محصول در فاصله معادل سه برابر قطر محصول (با حداقل ۱٫۵ متر) اندازه گیری شده است.